

SK 604

POWER AMPLIFIER

1 – Introdução

O SK 604 é um amplificador, com saída de tensão de 35V desenvolvido para sonorizar, Shoppings, Teatros, Hotéis, Auditórios, Escritórios, Supermercados, Lojas, Consultórios, Aeroportos e etc..

Construído em gabinete de 1 ½ (uma e meia) unidade rack, o SK 604 ocupa o espaço mínimo em seu bastidor.

Por não possuir ventilador interno, recomendamos utiliza-lo somente em bastidores com ventilação forçada.

- Circuito de alta velocidade (Não mascara a sua fonte de sinal);
- Fornece 300 WRMS por canal (total 600 WRMS) a 4 OHMS de impedância nas cargas;
- Saídas sem transformador, proporcionando melhor qualidade de som;
- Proteção eletrônica contra curtos nas saídas;
- Fonte de alimentação com transformador toroidal;
- Controle de volume independente para cada canal;
- Indicadores visuais de sinal (signal) e saturação (clipping) no painel frontal;
- Entradas com conector XLR ; podendo ser balanceada , quando solicitado pelo cliente;
- Chave mono/stereo nas entradas, facilitando a distribuição do sinal para outros amplificadores;
- Terra e chassis interligados com proteção contra surtos de corrente;
- Proteção contra elevação de temperatura através de termostato;
- Ventilação forçada;
- Proteção contra DC nas saídas.

2 – Precauções

1 - Verifique sempre a chave seletora de voltagem antes de ligar o aparelho, ela deve estar de acordo com a rede local. O SK 604 sai da fábrica com a chave seletora em 220V;

2- Use somente fusíveis de retardo conforme o valor especificado no painel traseiro do aparelho;

127V - 10A / 220V - 5A

3 - Verifique se a impedância da linha ou as caixas acústicas está correta e se os transformadores casadores correspondem a sua necessidade (impedância , potência e tensão do primário);

4- Certifique-se quanto ao nível de sinal na entrada e se o mesmo não apresenta tensão contínua;

5 - Durante a utilização, corrigir o volume (level) caso o indicador de saturação (clipping) estiver acendendo;

6 - O sinal saturado apresenta tensão contínua na saída, saturando os transformadores casadores, podendo até queimá-los. O mesmo ocorre com os falantes quando usar caixas acústicas;

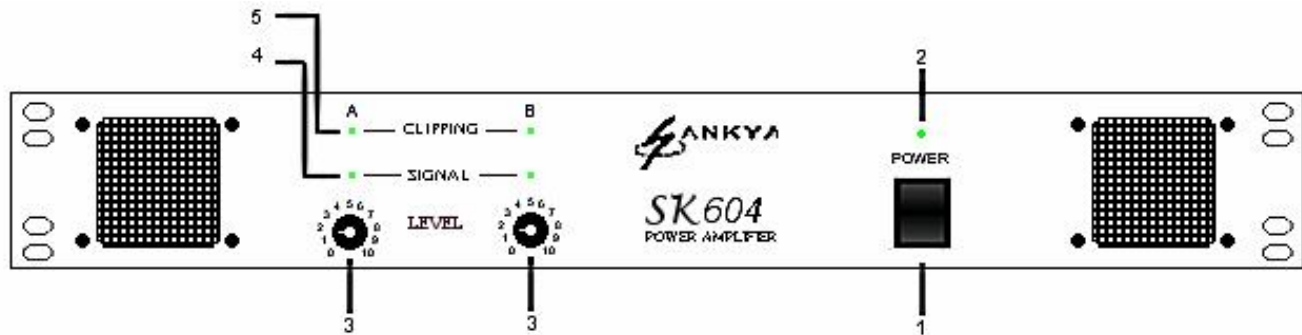
7 - A impedância de entrada é de 27 KOHMS. Esta impedância cai pela metade quando ligamos duas entradas em paralelo, cai novamente pela metade se ligarmos quatro entradas em paralelo, e assim sucessivamente, portanto, verifique se a fonte de sinal suporta o número de amplificadores a ela ligados.

8 - É possível fazer ligação em ponte (70 VRMS); porém isso requer certos conhecimentos e experiência por parte do instalador. Solicite maiores informações ao departamento técnico da SANKYA.

Não nos responsabilizamos por danos causados por erros de instalação ou uso inadequado do aparelho. Ressaltamos que o sistema de proteção contra curto nas saídas, fica inoperante nessa condição.

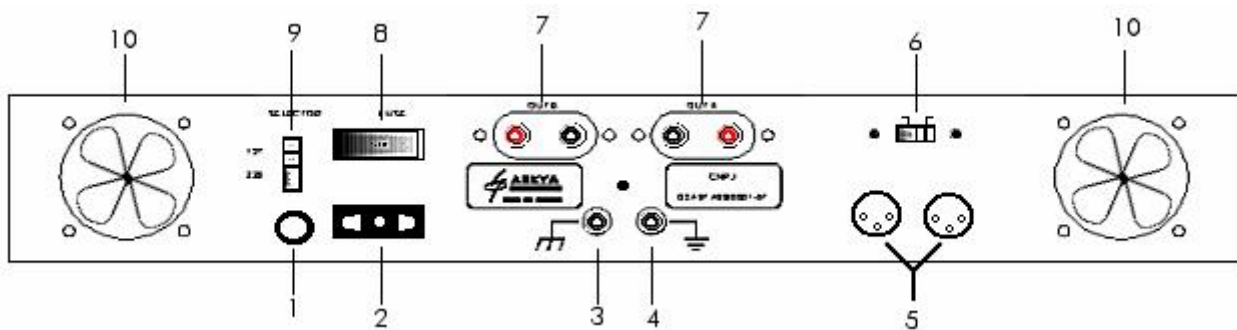
9 - Nunca obstrua as entradas de ar para ventilação. O SK 604 possui ventilador interno.

3 – Painel Dianteiro



- 1 - Chave de power: liga e desliga o aparelho;
- 2 - Led indicador da chave de power: indica se o aparelho está ligado;
- 3 - Botões de level: controla o nível de saída dos canais A e B, respectivamente;
- 4 - Led indicador SIGNAL: indica sinal nas saídas A e B, respectivamente;
- 5 - Led indicador CLIPPING: indica quando há sinal saturado nas saídas.

4 – Painel Traseiro

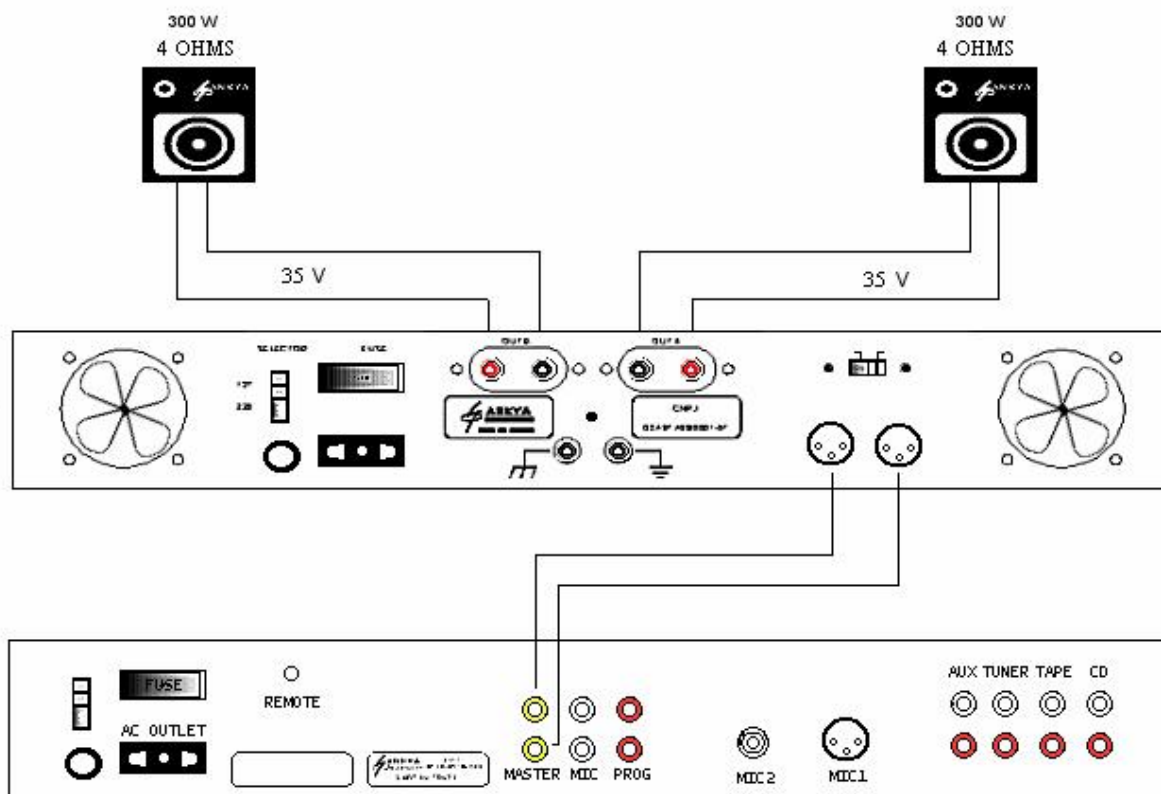


- 1 - Entrada de força;
- 2 - AC OUTLET: Tomada de força auxiliar para ligação de pequenos aparelhos que consumam no máximo 400W;
- 3 - Borne de aterramento (terra do chassi): Deve ser ligado ao terra de outros amplificadores;
- 4 - Borne de aterramento (terra de sinal): Só é utilizado em ligações especiais;
- 5 - Entradas de sinal (IN). Pino 1 = GND, Pino 2 = Sinal, Pino 3 = N.C. (Não conectado);
- 6 - Chave seletora mode (mono / stereo): Determina o sistema de operação do aparelho;

- Stereo: funciona com os dois canais independentes;
- Mono: funciona com entrada de sinal comum e saídas independentes.

- 7 - Saídas de sinal (OUT);
- 8 - Porta fusível – dentro do qual se encontra um fusível reserva para o caso de mudança na rede local;
- 9 - Chave seletora de voltagem: Seleccionar conforme a tensão local (127 V / 220 V);
- 10 - Ventilação forçada: Entrada de ar. Nunca deve ser obstruída.

5 – Diagrama de ligações



6 - Especificações técnicas

Medições feitas com rede de 127 VAC

Potência	2x 300 WRMS a 4 OHMS
Distorção Harmônica Total	menor que 0,03% com carga resistiva
Resposta de Frequência	30 Hz a 20 kHz
Relação Sinal / Ruído	melhor que 100 dB
Impedância de Entrada	27 KOHMS
Dimensões (gabinete)	300 x 430 x 63
Dimensões (com painel)	303 x 483 x 66,6
Peso	9 Kg
Consumo Máximo	900 W