

# SK 1302

POWER AMPLIFIER

## 1 – Introdução

O SK 1302 é um amplificador, com saída de tensão de 35V desenvolvido para sonorizar, Shoppings, Teatros, Hotéis, Auditórios, Escritórios, Supermercados, Lojas, Consultórios, Aeroportos e etc..

Construído em gabinete de 2 ( duas ) unidade rack, o SK 1302 ocupa o espaço mínimo em seu bastidor.

Por não possuir ventilador interno, recomendamos utiliza-lo somente em bastidores com ventilação forçada.

- Circuito de alta velocidade ( Não mascara a sua fonte de sinal );
- Fornece 600 WRMS por canal ( total 1200 WRMS ) a 2 OHMS de impedância nas cargas;
- Saídas sem transformador, proporcionando melhor qualidade de som;
- Proteção eletrônica contra curtos nas saídas;
- Fonte de alimentação com transformador toroidal;
- Controle de volume independente para cada canal;
- Indicadores visuais de corrente contínua ( DC ) e sobre aquecimento ( TEMP ) no painel frontal;
- V.U. bargraph independente para cada canal;
- Entradas com conector XLR ; podendo ser balanceada , quando solicitado pelo cliente;
- Chave mono/stereo nas entradas, facilitando a distribuição do sinal para outros amplificadores;
- Terra e chassis interligados com proteção contra surtos de corrente;
- Proteção contra elevação de temperatura através de termostato;
- Ventilação forçada;
- Sistema de STAND BY, com relês;
- Proteção contra DC nas saídas.

## 2 – Precauções

1 - Verifique sempre a chave seletora de voltagem antes de ligar o aparelho, ela deve estar de acordo com a rede local. O SK 1302 sai da fábrica com a chave seletora em 220V;

2- Use somente fusíveis de retardo conforme o valor especificado no painel traseiro do aparelho;

**127V - 15A / 220V - 8A**

3 - Verifique se a impedância da linha ou as caixas acústicas está correta e se os transformadores casadores correspondem a sua necessidade ( impedância , potência e tensão do primário );

4- Certifique-se quanto ao nível de sinal na entrada e se o mesmo não apresenta tensão contínua;

5 - Durante a utilização, corrigir o volume ( level ) caso o indicador de saturação ( clipping ) estiver acendendo;

6 - O sinal saturado apresenta tensão contínua na saída, saturando os transformadores casadores, podendo até queimá-los. O mesmo ocorre com os falantes quando usar caixas acústicas;

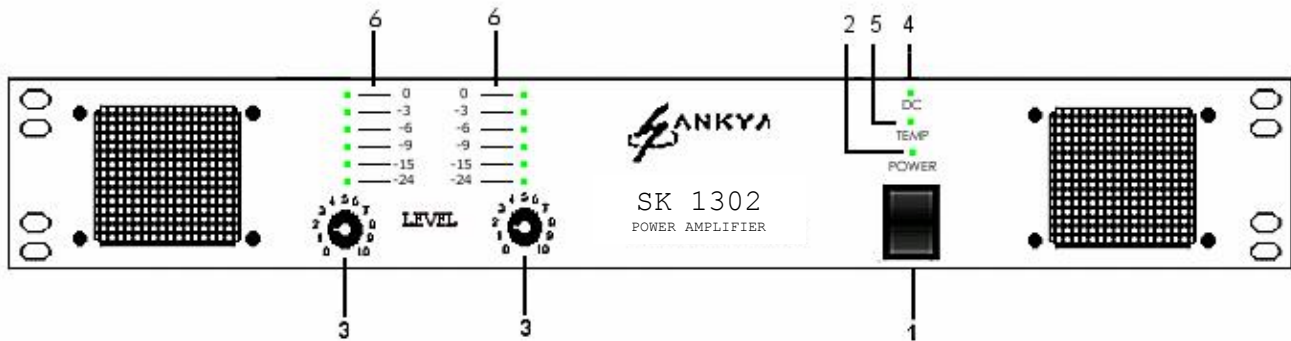
7 - A impedância de entrada é de 27 KOHMS. Esta impedância cai pela metade quando ligamos duas entradas em paralelo, cai novamente pela metade se ligarmos quatro entradas em paralelo, e assim sucessivamente, portanto, verifique se a fonte de sinal suporta o número de amplificadores a ela ligados.

8 - É possível fazer ligação em ponte ( 70 VRMS ); porém isso requer certos conhecimentos e experiência por parte do instalador. Solicite maiores informações ao departamento técnico da SANKYA.

**Não nos responsabilizamos por danos causados por erros de instalação ou uso inadequado do aparelho. Ressaltamos que o sistema de proteção contra curto nas saídas, fica inoperante nessa condição.**

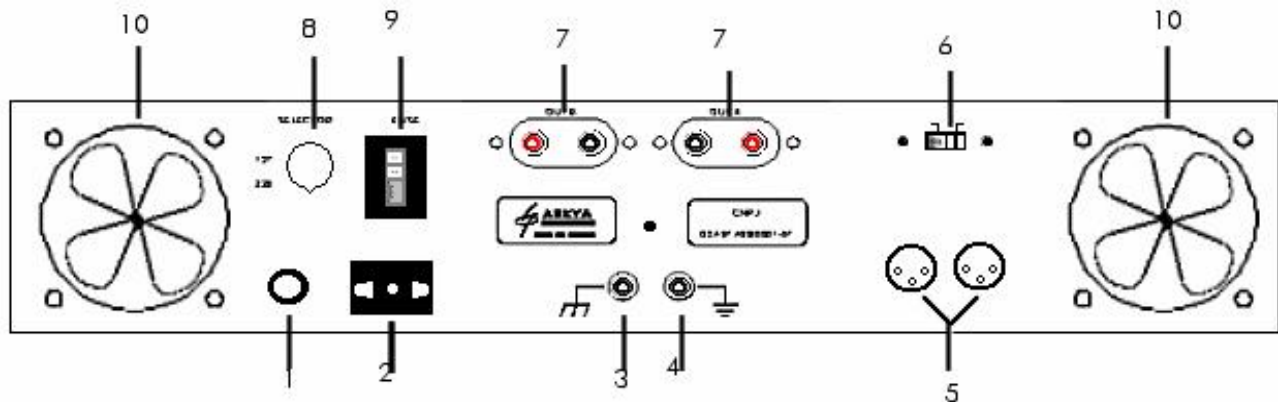
9 - Nunca obstrua as entradas de ar para ventilação. O SK 1302 possui ventilador interno.

### 3 – Painel Dianteiro



- 1 - Chave de power: liga e desliga o aparelho;
- 2 - Led indicador, quando: verde indica que está ligado, amarelo em STAND BY, vermelho com sistema de proteção acionado;
- 3 - Botões de level: controla o nível de saída dos canais A e B, respectivamente;
- 4 - Led indicador DC: indica a presença de corrente contínua na saída;
- 5 - Led indicador TEMP: indica sobre aquecimento;
- 6 - V.U. Bargraph: indica o nível de sinal e saturação nas saídas dos canais A e B, respectivamente.

### 4 – Painel Traseiro

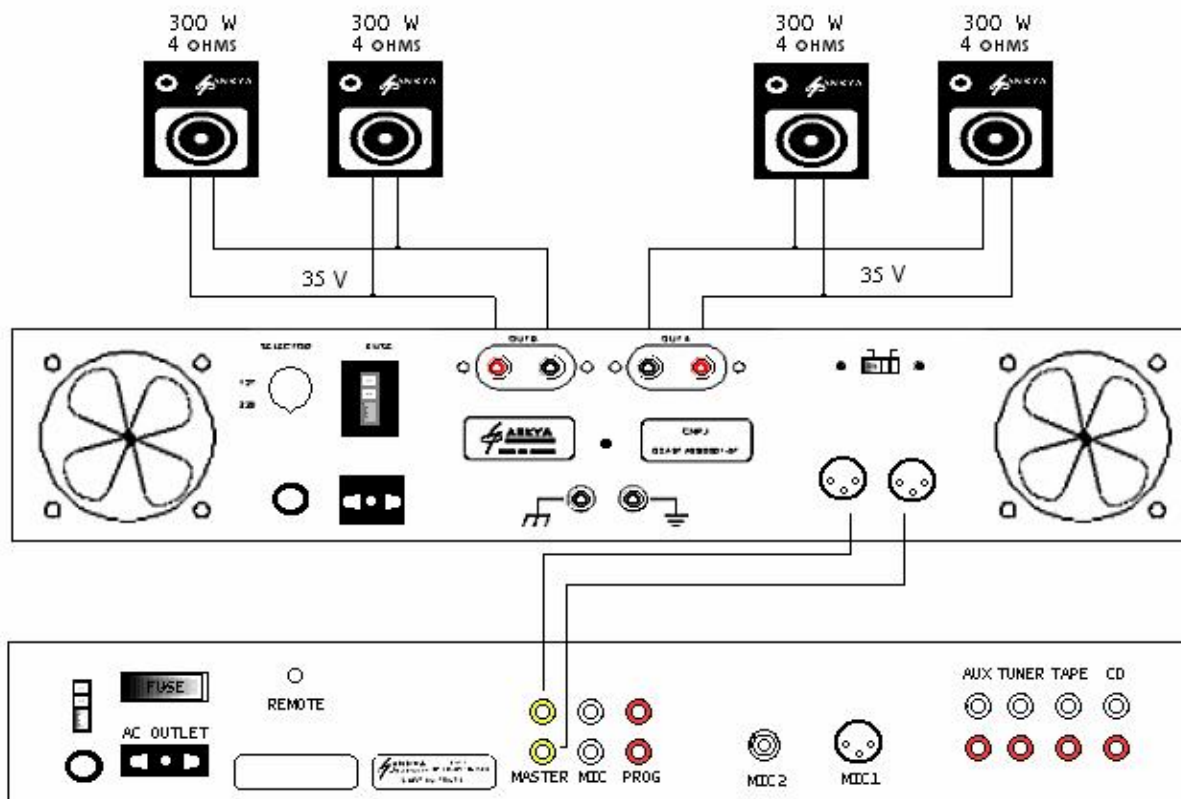


- 1 - Entrada de força;
- 2 - AC OUTLET: Tomada de força auxiliar para ligação de pequenos aparelhos que consomam no máximo 400W;
- 3 - Borne de aterramento ( terra do chassi ): Deve ser ligado ao terra de outros amplificadores;
- 4 - Borne de aterramento ( terra de sinal ): Só é utilizado em ligações especiais;
- 5 - Entradas de sinal ( IN ). Pino 1 = GND, Pino 2 = Sinal, Pino 3 = N.C. (Não conectado);
- 6 - Chave seletora mode ( mono / stereo ): Determina o sistema de operação do aparelho;

- Stereo: funciona com os dois canais independentes;
- Mono: funciona com entrada de sinal comum e saídas independentes.

- 7 - Saídas de sinal ( OUT );
- 8 - Porta fusível – dentro do qual se encontra um fusível reserva para o caso de mudança na rede local;
- 9 - Chave seletora de voltagem: Selecionar conforme a tensão local ( 127 V / 220 V );
- 10 - Ventilação forçada: Entrada de ar. Nunca deve ser obstruída.

## 5 – Diagrama de ligações



## 6 - Especificações técnicas

Medições feitas com rede de 127 VAC

Potência	2x 600 WRMS a 2 OHMS
Distorção Harmônica Total	menor que 0,03% com carga resistiva
Resposta de Freqüência	30 Hz a 20 kHz
Relação Sinal / Ruído	melhor que 100 dB
Impedância de Entrada	27 KOHMS
Dimensões ( gabinete )	400 x 430 x 86
Dimensões ( com painel )	403 x 483 x 89
Peso	15 Kg
Consumo Máximo	1800 W